



МИНОБРНАУКИ РОССИИ
федеральное государственное бюджетное образовательное учреждение
высшего образования
«Московский государственный технологический университет «СТАНКИН»
(ФГБОУ ВО «МГТУ «СТАНКИН»)

Институт
Кафедра
информационных технологий
информатики

управления и

в технических системах

ОТЧЕТ О ВЫПОЛНЕНИИ
ЛАБОРАТОРНОЙ РАБОТЫ ПО ДИСЦИПЛИНЕ
«Информационные системы и технологии»

СТУДЕНТА 3 КУРСА бакалавриата ГРУППЫ ИДБ-20-09
(уровень профессионального образования)

Зими́на Арте́ма Серге́евича

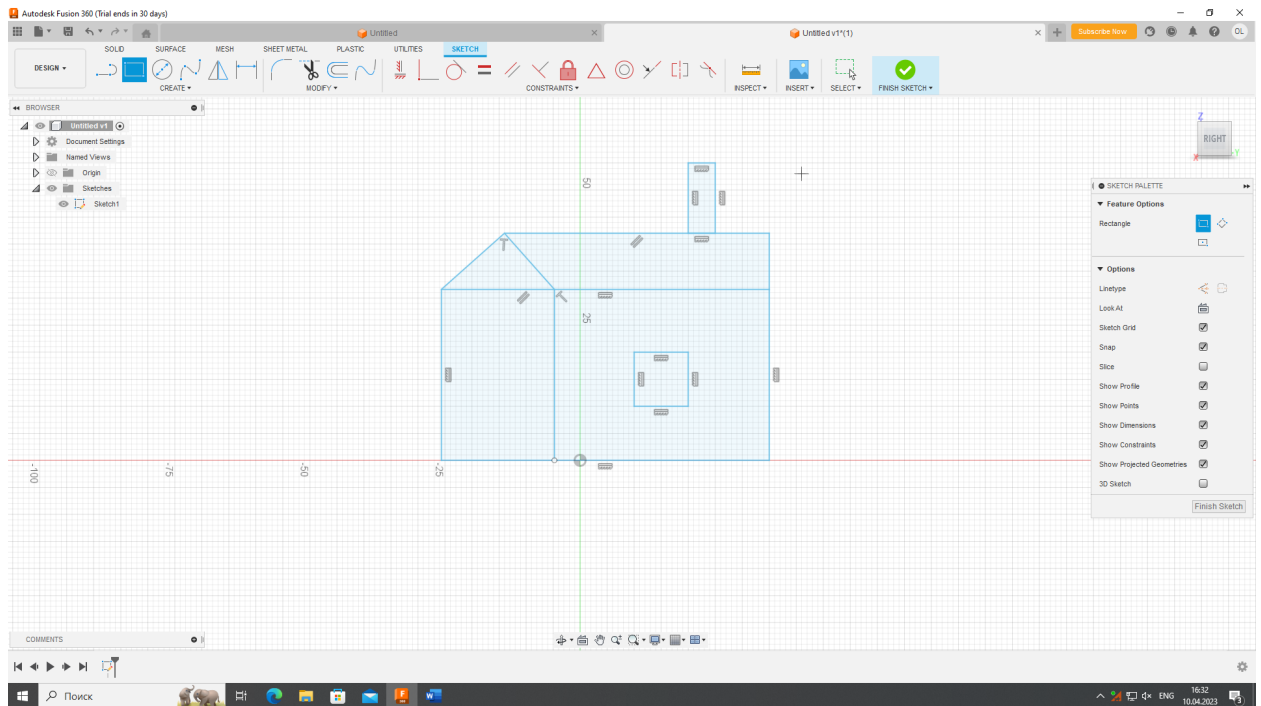
Направление: 09.03.03 Прикладная информатика

Оценка _____

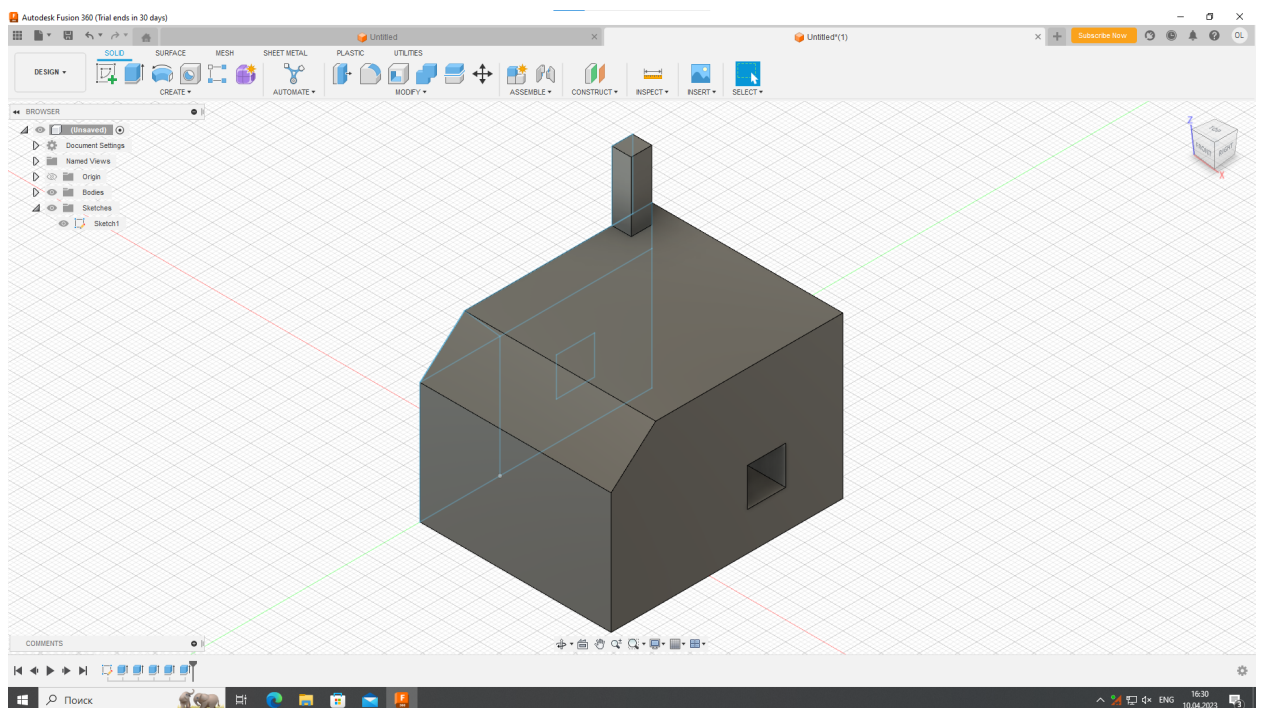
Преподаватель Яблочников С.Л. _____
(Ф.И.О., должность, степень, звание.) *(подпись)*

МОСКВА 2023

2D модель



3D модель



Выводы

Во время выполнения лабораторной работы я научился работать в программе AUTODESKFUSION 360. Научился создавать 2D и 3D модели, а также изучил материал по трехмерному моделированию, рендеру и чертежам.